

附件 2:

2023年江苏省大学生工程实践与创新能力大赛

“智能+”赛道竞赛命题与运行

本赛道面向全球可持续发展人才培养的需求，围绕国家制造强国战略，坚持基础创新并举、理论与实践融通、学科专业交叉、校企协同创新，构建面向工程实际、服务社会需求、校企协同创新的实践育人平台，培养服务制造强国的卓越工程技术后备人才。

“智能+”赛道主要包括智能物流搬运、生活垃圾智能分类两个赛项。

一、智能物流搬运赛项

1、对参赛作品/内容的要求

以智能制造的现实和未来发展为主题，自主设计并制作一台按照给定任务自主完成物料搬运的自动定位智能机器人（简称：机器人）。机器人能够通过扫描二维码或通讯方式领取搬运任务，在指定的工业场景内行走与避障，并按任务要求将物料搬运至指定地点并精准摆放（对应色环的颜色及环数或对应二维码、条形码指定的颜色及位置）。

各参赛队基于竞赛项目要求的机器人功能和环境设置，以智能制造的现实和未来发展为主题，设计一套具有一定难度的物料自动搬运任务及任务工业场景（参考任务设计模板），为决赛阶段的现场任务命题提供参考方案。

1) 功能要求

在比赛过程中机器人必须完全自主运行，应具有定位、移动、避障、读取二维码、条形码及无线通信、物料位置和颜色识别、物料抓取与载运、路径规划等功能。

2) 电控及驱动要求

机器人所用传感器和电机的种类及数量不限，机器人需配备任务码显示装置，显示装置必须放置在机器人上部醒目位置，亮光显示，且不被任何物体遮挡，字体高度不小于 8mm。该装置能够持续显示所有任务信息直至比赛结束，否则成绩无效。机器人各机构只能使用电驱动，采用锂电池供电，供电电压不超过 12V，随车装载，

比赛过程中不能更换。电池应方便检录时进行电压测量，如无法测量，将不能参加比赛。初赛和决赛过程中，不能通过其它交互手段与物流机器人通信及控制机器人。比赛过程中仅允许对比赛场地地面进行补光，不允许向四周补光及对场地进行遮挡。

3) 机械结构要求

自主设计并制造机器人的机械部分，除标准件外，非标零件应自主设计和制作，不允许使用购买的成品或采用成品套件拼装而成。机器人的行走方式、机械手臂的结构形式均不限制，但从节能角度，参赛队在设计制作机械结构时，应考虑材料、体积等。

决赛时，根据决赛命题要求，在创新实践环节完成机器人指定零件的设计与制作，并替换原有零件，其它相关的零部件和控制系统（电路板）等根据需要进行选做，其余均在校内完成，所用材料自定。

4) 外形尺寸及要求

机器人（含机械手臂）最大外形尺寸满足铅垂方向投影不大于边长为 300mm 的正方形，高度不超过 400mm 方可参加比赛。允许机器人结构设计为可折叠形式，但出发之后才可自行展开。

如果没有显示装置、显示装置没有放置在机器人上部醒目位置、显示装置不是亮光显示、显示装置被物体遮挡、采用无线遥控、锂电池没有标签或标签损坏、显示装置上的字体高度小于 8mm、供电电压超过 12V、比赛开始前机器人（含机械手臂）外形尺寸超过规定尺寸、比赛中向四周补光及对场地进行遮挡等，均取消比赛资格。

2、赛程安排

机器人赛项由机器人初赛（简称：初赛）和机器人决赛（简称：决赛）组成，比赛时必须自主运行。

初赛由任务命题文档、作品创意设计以及现场初赛三个环节组成，根据初赛成绩及晋级比例确定晋级决赛的参赛队，初赛成绩不带入决赛。决赛由创新实践环节、现场决赛两个环节组成。各竞赛环节如表 1 所示。

表 1 智能物流搬运赛项各环节

序号	环节	赛程	评分项目/赛程内容
1	第一环节	初赛	任务命题文档
2	第二环节		作品创意设计
3	第三环节		现场初赛
说明：产生决赛名单并现场发布任务命题			
4	第四环节	决赛	创新实践环节
5	第五环节		现场决赛

3、对运行环境的要求

1) 运行场地

赛场尺寸为 2400mm×2400mm 正方形平面区域，赛场周围设有一定高度的挡板，仅作为场地边界标识（颜色和高度不做任何要求），不宜作为寻边、定位等其它任何用途，如图 1 所示。

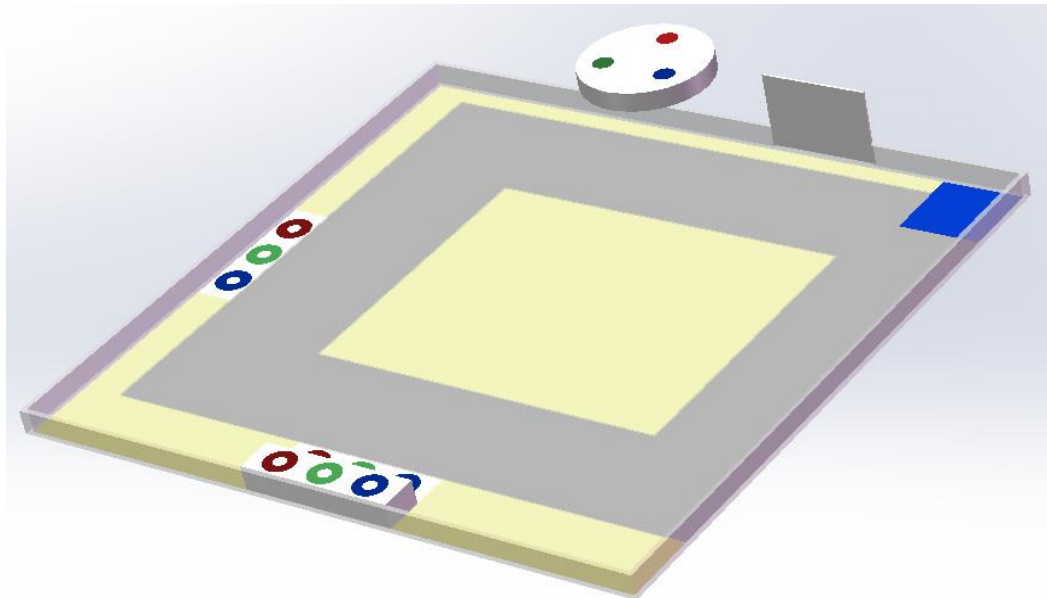


图 1 机器人初赛场地示意图

赛道地面有 450mm 宽的车道，底色为灰色，机器人只能在车道上行驶，其余区域为亚光白色或黄色等底色。在比赛场地内，设置启停区、原料区、粗加工区、暂存区、精加工区、成品区等。其中启停区为蓝色，用于机器人往返。机器人初赛主要经过原料区、粗加工区和暂存区完成粗加工物料的搬运过程；机器人决赛时，主要经过暂存区、精加工区、成品区等完成精加工物料的搬运过程，具体涉及的区域、

位置、形式及尺寸见决赛现场命题。各区域尺寸说明如表 2 所示。

表 2 各区域尺寸说明表

序号	区域	尺寸说明
1	启停区	长×宽：300×300 (mm)
2	原料区	顶面为直径 300mm 的圆盘，总高度 80-100mm
3	粗加工区	长×宽：580×150 (mm)
4	暂存区	长×宽×高：580×150×45 及 580×140×0 (mm) 的台阶区域

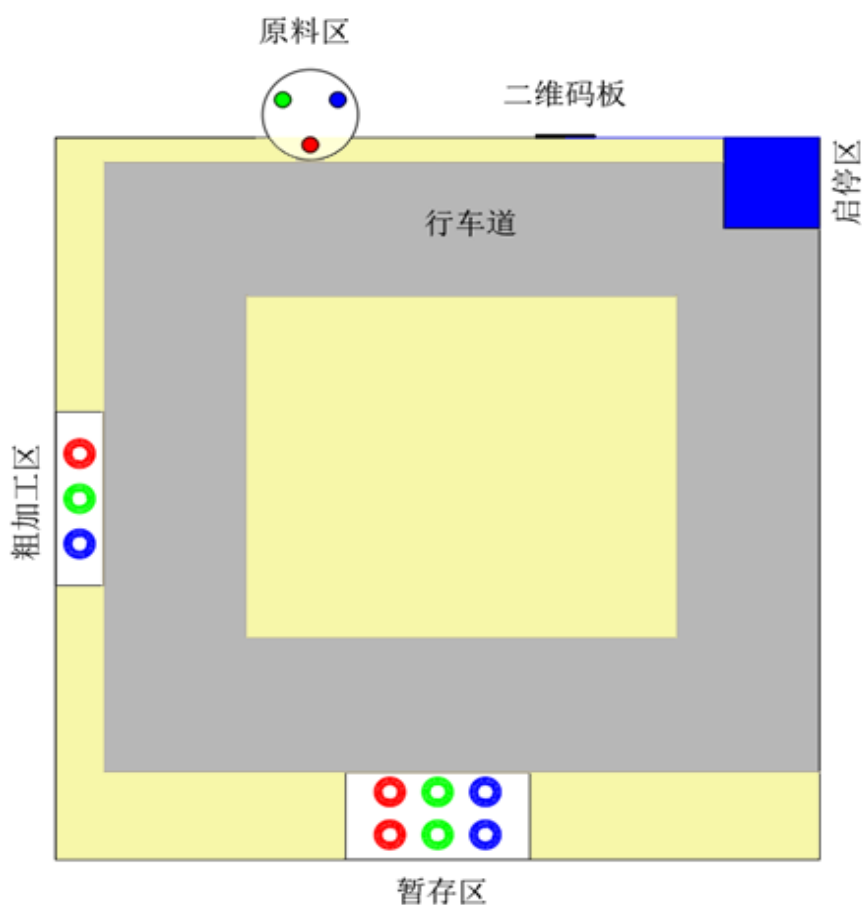


图 2 机器人初赛赛场示意图

机器人初赛时，竞赛场地内给定原料区、粗加工区和暂存区的具体位置，如图 2 所示。原料区采用圆形电动转盘摆放物料，圆盘的中心距离启停区边界 1600mm，进入场地部分的尺寸 80mm。物料分两批放置，每批摆放三个，中线呈 120° 夹角放置；转盘匀速的转动速度 6-10 秒/圈，每圈停留 3 次，每次 4 秒，物料采用颜色识别（如图 3 所示）。粗加工区、暂存区、精加工区、成品区等顶面上均有用于测量物料摆放位置准确程度的色环或圆环，色环尺寸如表 3 和图 5 所示，其中 ϕ 为物料

最大直径（单位：mm）， $\phi 1-\phi 5$ 为色环 1-5 环的外径，色环线宽为 1.5mm。除标注尺寸外，其余色环的直径差为 10mm。

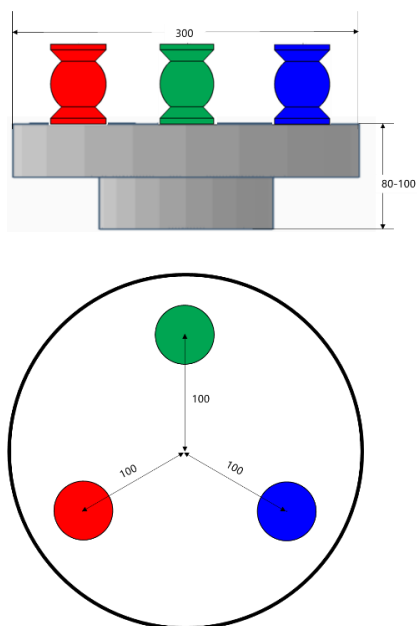


图 3 原料区示意图

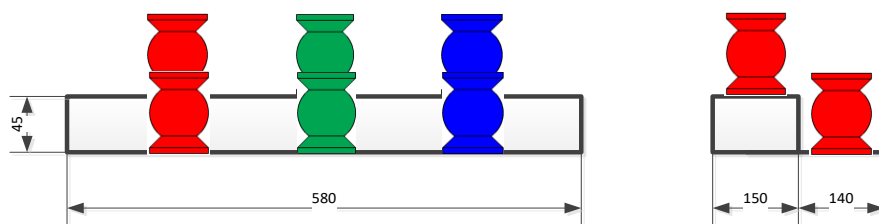
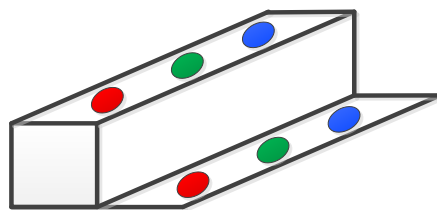


图 4 暂存区（初赛）示意图

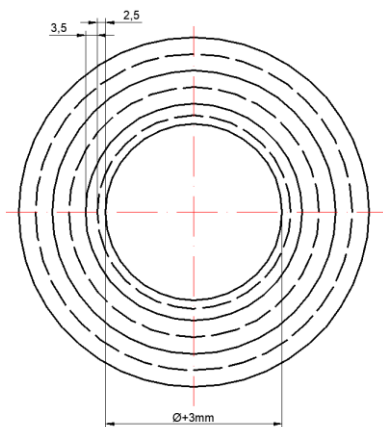


图 5 色环的尺寸

表 3 环号及环尺寸与分数对照表

环号	1 环 (ϕ_1)	2 环 (ϕ_2)	3 环 (ϕ_3)	4 环 (ϕ_4)	5 环 (ϕ_5)	6 环 (ϕ_6)	6 环外及物料倾倒
外径尺寸	$\phi+3$	ϕ_1+5	ϕ_2+7	ϕ_3+10	ϕ_4+10	ϕ_5+10	
分数	15	10	7	5	3	1	0

2) 机器人搬运的物料

机器人初赛时待搬运的物料形状包络在直径为 50mm、高度为 70mm、重约为 50g 的圆柱体中（如图 6 所示），夹持部分的形状为球体，物料的材料为 3D 打印 ABS，三种颜色为：红（ABS/Red（C-21-03））、绿（ABS/Green（C-21-06））、蓝（ABS/Blue（C-21-04））。三种不同颜色的物料（每种颜色两个）随机放置在原料区的转盘上（每批放置红、绿、蓝物料各一个，如图 3 所示）。

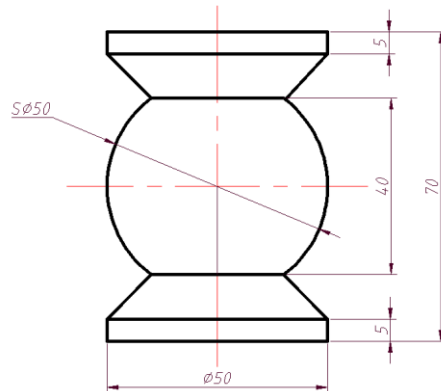


图 6 机器人初赛的物料形状

机器人决赛时待搬运物料的颜色、材料与机器人初赛时相同，形状为简单机械零件的抽象几何体（包括圆柱体、方形体、三角形、球体、锥体，以及组合体等），物料的各边长、高度或直径尺寸限制在 30~70mm 范围，重量范围为 40~80g。

3) 任务编码

任务编码被设置为“1”、“2”、“3”三个数字的组合，如“123”、“321”等。其中，“1”为红色，“2”为绿色，“3”为蓝色。机器人初赛的任务码由两组三位数组成，机器人初赛表示从原料区搬运到粗加工区及从粗加工区搬运到暂存区的顺序，第一组三位数表示第一批三个物料的搬运顺序，第二组三位数表示第二批三个物料的搬运顺序，两组三位数之间以“+”连接，例如 123+231，机器人决赛根据现场发布命题确定任务的内容。

机器人比赛中在每个赛场围挡内侧垂直安装 1 个 A4 大小的二维码板（横放），二维码（亚光）位于板的中间，尺寸为 80×80mm，用于机器人读取任务编码（编码随机产生）。二维码板中心的位置为距离启停区边界 800mm。

4) 竞赛提供的设备

在创新实践环节，将提供 220V 交流电，以及 3D 打印、激光切割、PCB 打印机、数控加工等设备及相关材料，竞赛所需的笔记本电脑、相关软硬件、零部件、元器件，以及安装调试工具等各参赛队自备。

4、赛项具体要求

1) 初赛

(1) 任务命题文档

参赛队按照决赛的任务命题文档模版提交决赛任务命题方案。根据命题和决赛的任务命题文档模版要求，策划决赛场景和规划决赛场地（包括启停区、暂存区、精加工区、成品区的位置及精加工区和成品区的形式、物料放置方式等），给出物料的形状和尺寸以及零件图（工程图和三维图），其设计的物料要保证在创新实践环节必须进行手爪的设计及制造，以及对竞赛过程的设想（包括运行时间、规划运行路线等方面），各队该项得分计入其初赛成绩。

决赛的任务命题文档成绩不仅包括任务命题文档的内容质量符合命题规则的程度，也包括文档的排版规范。

(2) 作品创意设计

依据创新性、美观性和结构合理性等评价指标对本赛项所有作品创意（含外形结构和内部结构）设计进行评价。

创新性主要从符合主题要求，机器人的结构有新意、创新等方面评价；美观性主要从整体美观、实用等方面评价；合理性主要从零部件的加工制作、机构选择的合理性、拆卸是否方便等方面评价。

(3) 现场初赛

现场抽签决定各参赛队比赛的场地、赛位号。

参赛队进入比赛场地进行调试，调试时间结束，各参赛队将机器人放置在指定出发位置（如图 2 所示蓝色区域），等待发车。抽签确定物料搬运任务编码，将物料随机摆放至转盘上，启动转盘，现场裁判发出统一开始指令，计时开始。同时参

赛队各派一名队员启动机器人，必须采用“一键式”启动方式（机器人上必须有明确的标识）。在规定的时间内，机器人移动到二维码板前读取二维码，获得搬运任务（三种颜色物料的搬运顺序）。然后机器人移动到原料区按任务码规定的顺序依次将原料区的第一批物料搬运到机器人上（每次搬运的数量 1-3 个），再运至粗加工区并放置到对应的颜色区域内，将第一批共三个物料搬运至粗加工区后，按照从原料区搬运至粗加工区的顺序将已搬到粗加工区的物料搬运至暂存区对应的颜色区域（可任意放置在台阶上或下对应的颜色区域），将粗加工区的第一批三个物料搬运至暂存区后，返回原料区；按任务码规定的顺序依次将原料区第二批的三个物料搬运到机器人上，再搬运到粗加工区对应的颜色区域内，将原料区第二批共三个物料搬运至粗加工区后，按照从原料区第二批搬运至粗加工区的顺序将已搬到粗加工区的物料搬运至暂存区。这三个物料在暂存区既可以平面放置，也可以在原来已经放置的物料上进行码垛放置（颜色要一致且已经放置的物料放置正确），二者分数的权重不同，完成任务后机器人回到启停区。粗加工区和暂存区平面正确放置的度量标准均以每级色环外界垂直方向是否看到该色环外圈来评分，码垛放置以是否平稳放置在已有的物料上来评分。

注意：在整个搬运过程中，必须将物料放置在机器人上进行运送（不允许用手爪夹持物料运送），物料没有放置到机器人上不能向下一个区域运行（本区域内不受限制），机器人每次装载物料的数量不超过 3 个。如果物料没有放置到机器人上向下一个区域运行，不计入成绩，但时间连续计算。

在规定的时间内，根据读取二维码的正确性、物料抓取顺序和物料放置顺序的正确数量，粗加工区的平面放置准确程度和暂存区物料的平面放置或堆垛放置的准确程度、是否按时回到出发区等计算成绩。

每个参赛队有两次运行机会，取两次成绩中的最好成绩作为现场初赛成绩。

按初赛总成绩排名选出参加决赛的参赛队，若出现参赛队总成绩相同，则按现场初赛成绩排序，分高者排序在前，如仍旧无法区分排序，按照完成现场初赛的时间排序，时间少的在前（完成全部任务），如果仍旧不能区分顺序，则抽签决定。

2) 决赛

(1) 创新实践环节

在规定时间内，各参赛队按照发布的决赛任务命题，采用现场提供的装备和材

料，完成相关零部件的设计和制作，并替换原有的零部件在参赛作品上进行安装调试。对参赛队的技术能力、工程知识、诚信意识、协作意识等方面进行评价，给出该环节最终成绩。若参赛队没有按规定完成相关零件的制作，取消比赛资格；未将新加工的规定零件更换到参赛作品上完成调试和后续现场运行，扣除决赛总成绩的50%。

自带拆装工具和调试工具等，有安全隐患的物品以及不允许带的物品不能带入创新实践环节现场，否则取消比赛资格。

相关具体要求，参见后期发布的创新实践环节说明。

(2) 现场决赛

现场抽签决定各参赛队比赛的场地、赛位号和顺序。

参照现场初赛流程，按照现场发布的决赛任务物流机器人完成物料运输任务。

每个参赛队有两次运行机会，取两次成绩中的最好成绩作为现场决赛成绩。若出现参赛队决赛总成绩相同，物流机器人赛项按现场决赛成绩得分、完成时间进行排序。分高、时间少者排在前面，如仍旧无法区分排序，则抽签决定。

二、生活垃圾智能分类赛项

1、对参赛作品/内容的要求

本赛项要求参赛队自主设计并制作一款外观精致时尚、分类标识简洁醒目的单投入口智能垃圾分类装置，实现“可回收垃圾、厨余垃圾、有害垃圾和其他垃圾”等四类城市生活垃圾的智能判别、分类与储存，并能实现对可回收垃圾中可压缩的垃圾进行压缩。

1) 功能要求

生活垃圾智能分类装置对投入的垃圾具有自主判别、分类并投放到相应的垃圾桶、垃圾压缩、满载报警、播放自主设计制作的垃圾分类宣传片等功能。不允许采用任何交互手段与分类装置进行通信及控制比赛装置。具体要求如下：

(1) 采用传感与检测技术，实现对投放垃圾的自动判别与分类，并自动存放正确的垃圾存放桶。垃圾箱上部需设计一个固定投入口，用于选手投入垃圾。

(2) 每次由一人按照要求将垃圾通过投入口投入垃圾箱内，不能以任何方式提示垃圾的种类，只能由智能分类箱自动判别与分类，并自动存放正确的垃圾存放桶。

(3) 对于可回收垃圾，需要利用垃圾压缩机构进行压缩。垃圾压缩动作应全自动完成、禁止人为干预。压缩处理时机不做限定，必须在垃圾分类全部任务完成之前结束。

(4) 为宣传和引导垃圾分类，参赛作品需配有一块高亮显示屏，能够支持各种格式的视频和图片播放，并能够显示垃圾分类的各种数据，如投放顺序、垃圾名称、数量、任务完成提示、满载情况等。

(5) 生活垃圾智能分类装置在待机状态时，显示屏能够循环播放由参赛队自主创作的“垃圾分类宣传视频”。

2) 电控及驱动要求

生活垃圾智能分类装置所用传感器和电机的种类及数量不限，鼓励采用 AI 技术，所用控制系统种类不限，控制系统必须安装在比赛装置内，不能具有无线通讯功能。在该装置的顶面需安装有一块仅具有显示功能的高亮显示屏，支持各种格式的视频和图片播放。该装置各机构只能使用锂电池供电，电压不大于 24 伏。电池必须安装在该装置内部，并且电池安装位置应方便检录时进行电压测量。所用的识

别、分类等传感器不能安装在装置的外面。

3) 机械结构要求

自主设计并制造生活垃圾智能分类装置的机械部分，除标准件外，非标零件应自主设计和制造，不允许使用购买的成品套件拼装而成。

4) 外形及尺寸要求

1) 生活垃圾智能分类装置外形尺寸（长×宽×高）限制在 600×600×1000（mm）内方可参加比赛。

2) 生活垃圾智能分类装置有四个单独的垃圾桶，垃圾桶尺寸为：

- 存放电池的垃圾桶尺寸如下：尺寸和容积不小于 $\Phi 100\text{mm} \times 200\text{mm}$ （高）；
- 其余三个垃圾桶尺寸如下：尺寸和容积不小于 $\Phi 200\text{mm} \times 300\text{mm}$ （高）。

生活垃圾智能分类装置应有美观、完整的外壳，且外壳表面以外不能有任何其它装置、零部件等与垃圾分类装置连接，否则不能参加现场比赛。该装置的上面板应方便打开和拆卸，便于进行创意设计的评价。装置内部垃圾桶形状自行确定，每个垃圾桶朝外的表面要透明，能看清楚该桶内的垃圾。该装置的上部应设有一个独立的垃圾投入口，尺寸不大于 200×200（mm）。初赛投入口的尺寸为 130×130（mm），决赛垃圾投入口的尺寸现场公布（参赛队应考虑如何方便进行投入口的更换）。选手将垃圾根据现场裁判的要求或使用现场投放装置从该投入口投入到垃圾分类装置中（手不能进入垃圾投放口），分类装置中只能有唯一一个不存在任何间隔的垃圾暂存空间，然后由垃圾智能分类装置对投入到分类装置中的垃圾进行自动分类和投放到相应的垃圾桶（每个垃圾桶必须贴有垃圾类别的明显标签）。

如果控制系统独立在生活垃圾智能分类装置外、有无线通讯功能、没有高亮显示屏、高亮显示屏不在该装置的顶面、电池没有安装在该装置上、电池不方便电压测量、供电电压大于 24 伏、没有独立的垃圾投入口、垃圾投入口尺寸不符合要求、手进入垃圾投放口等，取消比赛资格。

2、对运行环境的要求

1) 运行场地

参赛作品所占用场地尺寸（长×宽）为 600×600（mm）正方形平面区域内。

2) 投放的物料

初赛时待生活垃圾智能分类装置识别的四类垃圾主要包括：（1）有害垃圾：

电池（1号、2号、5号）、过期药品或内包装等；（2）可回收垃圾：易拉罐、小号矿泉水瓶；（3）厨余垃圾：小土豆、切过的白萝卜、胡萝卜，尺寸为电池大小；（4）其他垃圾：瓷片、鹅卵石（小土豆大小）、砖块等。

决赛时生活垃圾智能分类装置待识别的四类垃圾的种类、形状、重量（不超过150克）将通过现场抽签决定，决赛时同时投入的垃圾数量两件以上（含两件）。

3、赛程安排

生活垃圾智能分类赛项由生活垃圾智能分类初赛（简称：初赛）和生活垃圾智能分类决赛（简称：决赛）组成。初赛由任务命题文档、作品创意设计以及现场初赛三个环节组成，根据初赛成绩及晋级比例确定晋级决赛的参赛队，初赛成绩不带入决赛。决赛由创新实践环节、现场决赛两个环节组成。各竞赛环节如表4所示。

表4 生活垃圾智能分类赛项各环节

序号	环节	赛程	评分项目/赛程内容
1	第一环节	初赛	任务命题文档
2	第二环节		作品创意设计
3	第三环节		现场初赛
说明：产生决赛名单并现场发布任务命题			
4	第四环节	决赛	创新实践环节
5	第五环节		现场决赛

4、赛项具体要求

1) 初赛

(1) 任务命题文档

参赛队按照决赛的任务命题文档模版提交决赛任务命题方案。根据命题规则和决赛的任务命题文档模版等要求，给出所策划垃圾投放任务，包括垃圾数量、四类垃圾的种类、四类垃圾的投放顺序、全部垃圾的投放时间，每次同时投入的件数、垃圾投放口的尺寸，以及可回收垃圾压缩方案等，各队该项得分计入其初赛成绩。

决赛的任务命题文档成绩不仅包括任务命题文档的内容质量符合命题规则的程度，也包括文档的排版规范。

(2) 作品创意设计

依据创新性、美观性和结构合理性等评价指标对本赛项所有作品创意（含外形结构和内部结构）设计进行评价。

创新性主要从符合主题要求，外形结构和内部结构有新意、创新等方面评价；美观性主要从整体美观、实用等方面评价；合理性主要从零部件的加工制作、机构选择的合理性、拆卸是否方便等方面评价。

(3) 现场初赛

现场初赛包括垃圾分类和满载检测两环节，每个环节有两次运行机会，取两次成绩中的最好成绩作为现场初赛成绩，现场初赛成绩为两环节成绩之和。具体如下：

① 垃圾分类

开启电源，使设备处于待机模式，实现“垃圾分类宣传视频”循环播放功能。

现场抽签确定各参赛队投放的十件垃圾（其中至少包含有三个可压缩垃圾）由裁判随机摆放投放次序；随后由参赛队在规定的时间内，根据赛场裁判的要求按给定投放次序逐件将垃圾投入垃圾分类箱内，每次投入一件，每件垃圾正确分类并投放后，装置能正确显示垃圾对应的分类信息（格式为：“序号、垃圾种类，数量、分类成功与否等，如：1 有害垃圾 1 OK!”），然后才能投入下一件垃圾，直至完成所有垃圾的分类和对可压缩垃圾的压缩存储。

② 满载检测与提示功能

由组委会统一提供模拟垃圾，参赛队在规定的时间内完成“满载检测与提示功能”的测试。垃圾箱里存放的实际垃圾数量应超过垃圾箱容量的 75%时满载检测提示有效，同时“满载”提示显示正确。

按初赛总成绩排名选出参加决赛的参赛队，若出现参赛队初赛总成绩相同，则按现场初赛成绩、分类完成时间的顺序进行排序，分高、时间少者排在前面，如仍旧无法区分排序，则抽签决定。

2) 决赛

(1) 创新实践环节

在规定时间内，各参赛队按照发布的决赛任务命题，采用现场提供的装备和材料，完成相关零部件的设计和制作，并替换原有的零部件在参赛作品上进行安装调试。对参赛队的技术能力、工程知识、诚信意识、协作意识等方面进行评价，给出该环节最终成绩。若参赛队没有按规定完成相关零件的制作，取消比赛资格；未将

新加工的规定零件更换到参赛作品上完成调试和后续现场运行，扣除决赛总成绩的50%。

自带拆装工具和调试工具等，有安全隐患的物品以及不允许带的物品不能带入创新实践环节现场，否则取消比赛资格。

相关具体要求，参见后期发布的创新实践环节说明。

(2) 现场决赛

参照现场初赛流程，各参赛队按照现场发布的决赛任务完成垃圾分类，每个参赛队有两次运行机会，取两次成绩中的最好成绩作为现场决赛成绩。

按决赛总成绩对参加决赛的参赛队进行排名，若出现参赛队决赛总成绩相同，则按现场决赛成绩、分类完成时间的顺序进行排序，分高、时间少者排在前面，如仍旧无法区分排序，则抽签决定。

则按现场决赛成绩排序，分高者优先排序，如仍旧无法区分排序，则抽签决定。